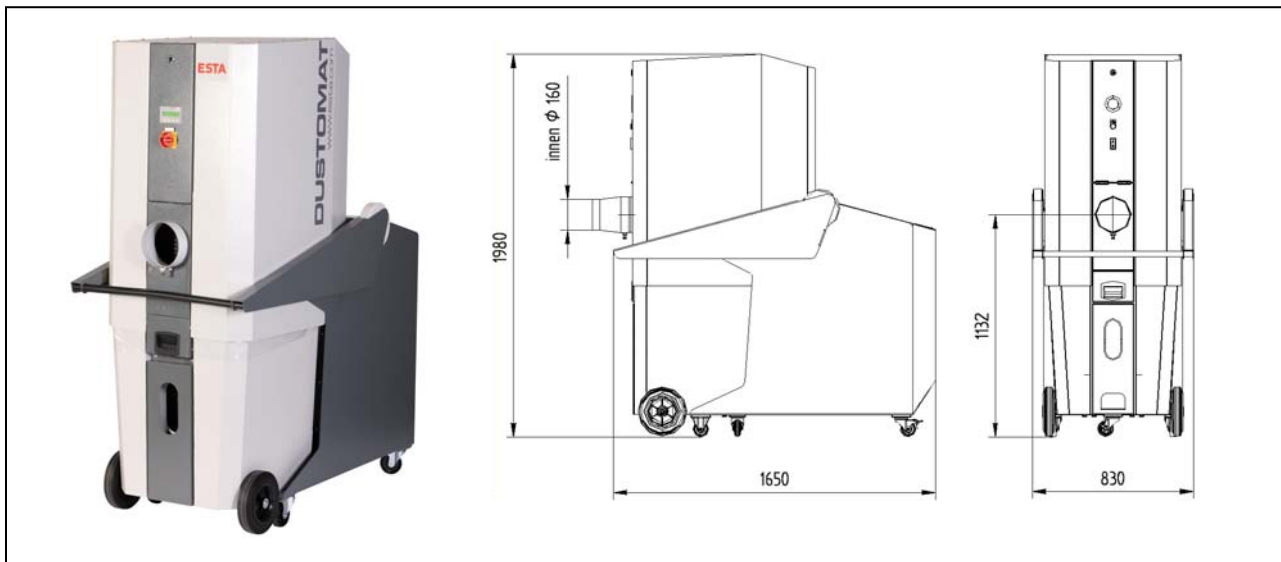


DUSTOMAT T-10

(09.231)

Anschlussspannung	(V)	400	Filterfläche	(m ²)	10
Antriebsleistung	(kW)	3	Anzahl Filterelemente	(Stück)	1
Nennstrom	(A)	6,6	Filtermaterial	Staubklasse „M“	
Nennfrequenz	(Hz)	50	Filterabreinigung	motorisch	
Vorsicherung	(A)	16	Gewicht	(kg)	ca. 340
max. Unterdruck	(Pa)	3.400	Ansaugstutzen	(mm)	160
max. Luftvolumenstrom	(m ³ /h)	1.950	Staubbehälter	(Liter)	ca. 200
Unterdruck bei V _{Nenn} *	(Pa)	2.000	Abmaße (L x B x H)	(mm)	1.650 x 830 x 1.980
Nennvolumenstrom	(m ³ /h)	1.448	Schalldruckpegel LpA	(dBA)	75

* gemäß GS-HO-07



ESTA PLUS

Einsatzbereich:

Einzel- und Mehrplatzabsaugung in Industrie und Handwerk
Rieselfähige Stäube
Trockene Späne
insbesondere für Holzstäube*

Ihr Nutzen auf einen Blick

Kompakt und Leistungsstark
Niedrige Betriebskosten
Leichte Staubentsorgung
Als mobile Einzelplatzabsaugung oder Zentralabsaugung nutzbar
Universell einsetzbar für Stäube und Späne, insbesondere für Holzstäube*
Optional mit Prüfzeichen für spezielle Anwendungen

Besonderheit:

Filterreinigungsmethode: motorisch
Abreinigbare Dauerfilter (Staubklasse M)
Prüfzeugnisse: H3 (HO 113004), GS (HO 113003)
Optional mit Nachfilterkassette (Staubklasse H)
Optional als ATEX-Ausführung

Reststaubgehalt H3 < 0,1 mg/m³

Stand der Technik: 09231-07-05 Technische Änderungen vorbehalten! Bei Rückfragen stehen Ihnen die ESTA-Experten gern zur Verfügung.