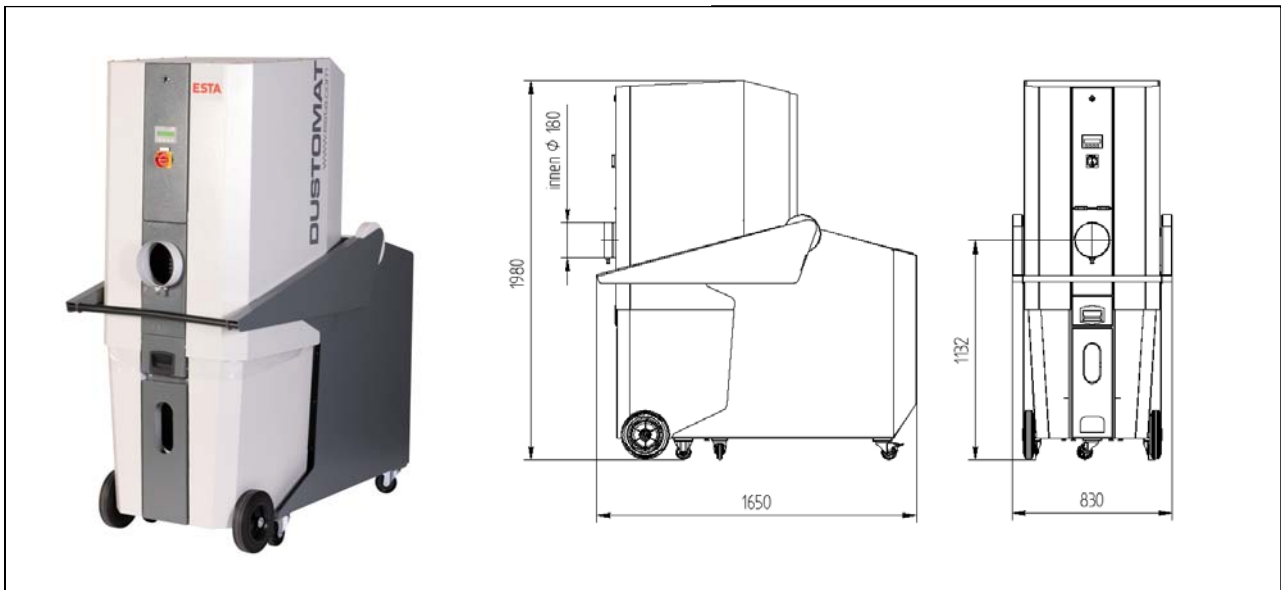


# DUSTOMAT P-20

(09.234)

Anschlussspannung	(V)	400	Filterfläche	(m <sup>2</sup> )	20
Antriebsleistung	(kW)	3	Anzahl Filterelemente	(Stück)	2
Nennstrom	(A)	6,6	Filtermaterial	Staubklasse „M“	
Nennfrequenz	(Hz)	50	Filterabreinigung	Jet-Pulse	
Vorsicherung	(A)	16	Gewicht	(kg)	ca. 350
max. Unterdruck	(Pa)	3.400	Ansaugstutzen	(mm)	180
max. Luftvolumenstrom	(m <sup>3</sup> /h)	2.600	Staubbehälter	(Liter)	ca. 200
Unterdruck bei V <sub>Nenn</sub> *	(Pa)	2.300	Abmaße (L x B x H)	(mm)	1.650 x 830 x 1.980
Nennvolumenstrom	(m <sup>3</sup> /h)	1.832	Druckluftbedarf	(l/min)	60-80
Schalldruckpegel LpA	(dBA)	75	Druckluftanschluss	(bar)	4-6

\* gemäß GS-HO-07



## ESTA PLUS

### Einsatzbereich:

Einzel- und Mehrplatzabsaugung in Industrie und Handwerk  
Rieselfähige Stäube  
Trockene Späne  
insbesondere für Holzstäube\*

### Ihr Nutzen auf einen Blick

Kompakt und leistungsstark  
Niedrige Betriebskosten  
Leichte Staubentsorgung  
Als mobile Einzelplatzabsaugung oder Zentralabsaugung nutzbar  
Für beinahe alle Staubarten geeignet, insbesondere für Holzstäube\*  
Optional mit Prüfzeichen für spezielle Anwendungen

### Besonderheit:

Automatische Jet-Pulse-Filterabreinigung  
Integrierter Prallabscheider  
Abreinigbare Dauerfilterpatronen (Staubklasse M)  
Prüfzeugnisse: H3 (HO 113002); GS (HO 113001)  
Prüfungsgrundlage: GS-HO-07 (01/2010)  
Optional mit Nachfilterkassette (Staubklasse H)  
Optional als ATEX-Ausführung

Reststaubgehalt H3 < 0,1 mg/m<sup>3</sup>

Stand der Technik: 09234-07-05 Technische Änderungen vorbehalten! Bei Rückfragen stehen Ihnen die ESTA-Experten gern zur Verfügung.