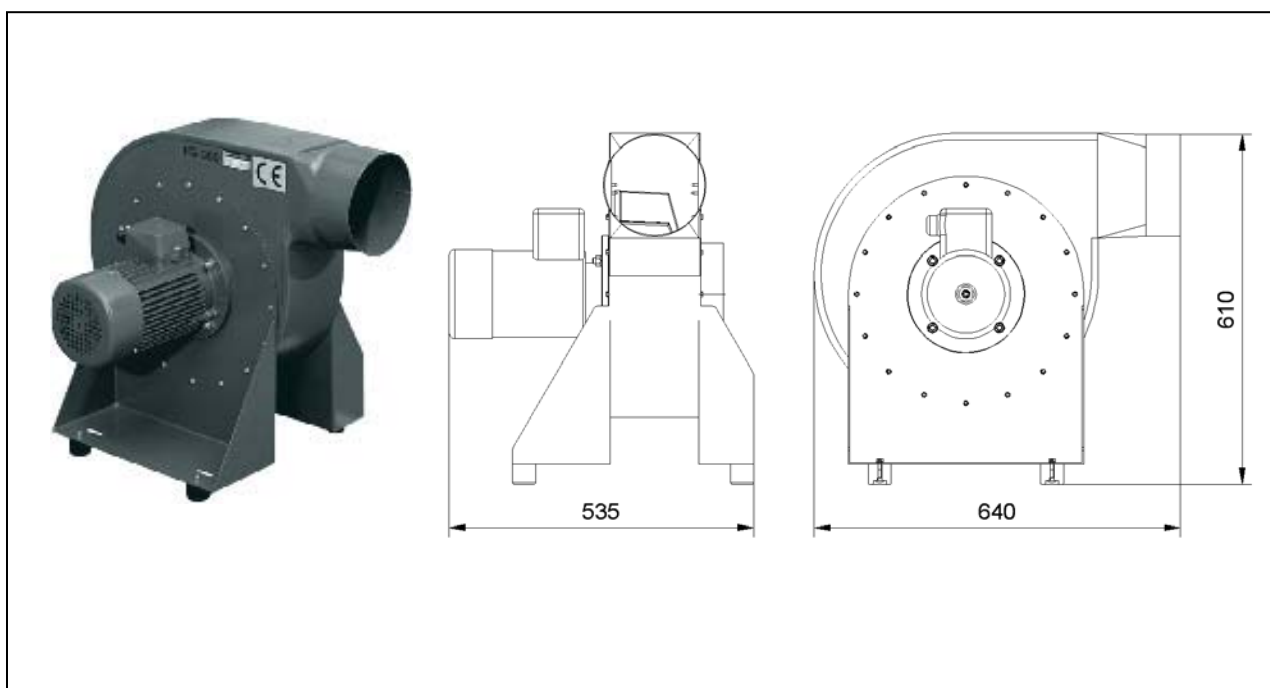


RG-300

(01.031)

Anschlussspannung (V)	400	max. Unterdruck (Pa)	2.300
Antriebsleistung (kW)	2,2	max. Luftvolumenstrom (m³/h)	3.000
Nennstrom (A)	4,46	Gewicht (kg)	38
Nennfrequenz (Hz)	50	Ansaugstutzen (mm)	180
Vorsicherung (A)	16	Ausblasstutzen (mm)	180
		Abmaße (l x b x h) (mm)	535 x 640 x 610



ESTA PLUS

Einsatzbereich:

Absaugung von Rauchen und Dämpfen
Einzel- und Mehrplatzabsaugung in Industrie und Handwerk

Ihr Nutzen auf einen Blick:

Hohe Leistung
Robuste Verarbeitung
Niedrige Betriebskosten
Breites Einsatzspektrum

Besonderheit:

Position des Ausblasstutzen variabel

Sonderausführungen mit:

Gehäuse und Flügelrad in Edelstahl,
Sonderspannungen, Anbringung Motor links montiert,
Zündquellenfreier Ausführung (EEX-T3 Motor),
Sonderlackierung möglich

Stand der Technik: 01031-07-00 Technische Änderungen vorbehalten! Bei Rückfragen stehen Ihnen die ESTA-Experten gern zur Verfügung.