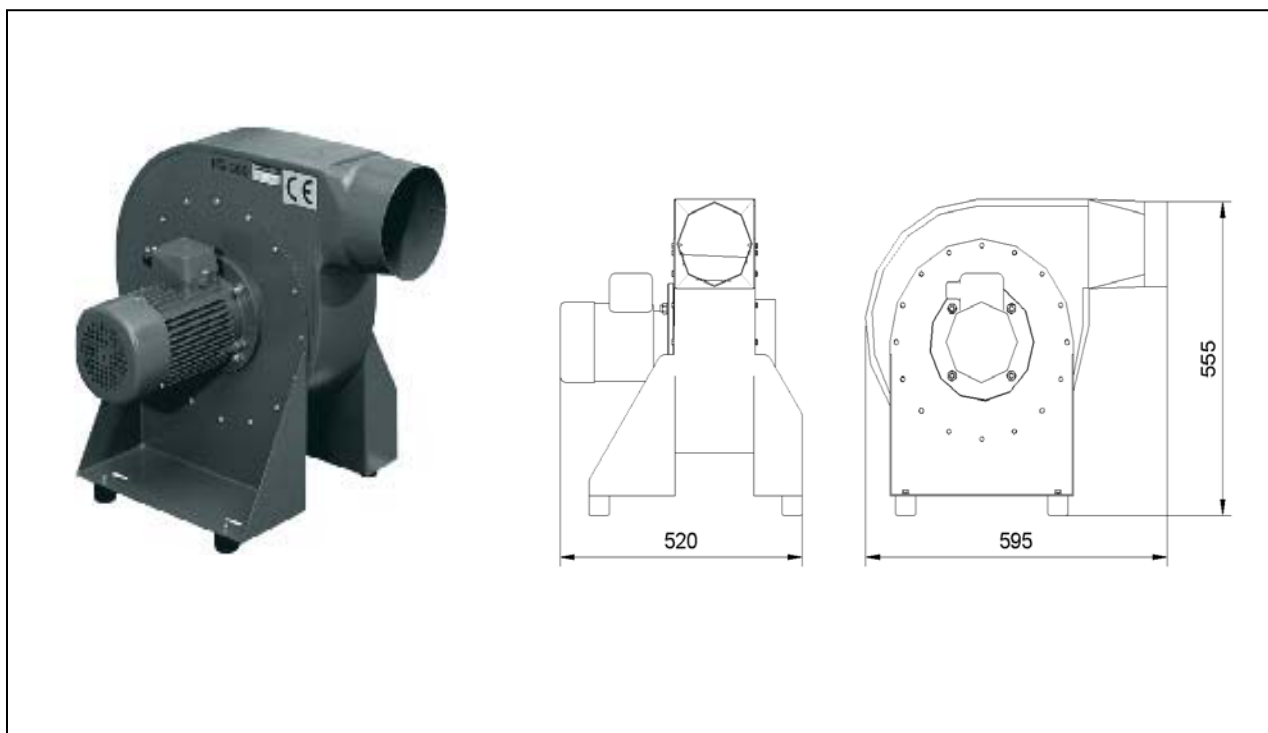


RG-200

(01.021)

Anschlussspannung (V)	400	max. Unterdruck (Pa)	1.600
Antriebsleistung (kW)	1,1	max. Luftvolumenstrom (m³/h)	2.000
Nennstrom (A)	2,64	Gewicht (kg)	28
Nennfrequenz (Hz)	50	Ansaugstutzen (mm)	150
Vorsicherung (A)	16	Ausblasstutzen (mm)	150
		Abmaße (l x b x h) (mm)	595 x 520 x 555



ESTA PLUS

Einsatzbereich:

Absaugung von Rauchen und Dämpfen
Einzel- und Mehrplatzabsaugung in Industrie und Handwerk

Ihr Nutzen auf einen Blick:

Hohe Leistung
Robuste Verarbeitung
Niedrige Betriebskosten
Breites Einsatzspektrum

Besonderheit:

Position des Ausblasstutzen variabel

Sonderausführungen mit:

Wechselstrommotor,
Gehäuse und Flügelrad in Edelstahl,
Sonderspannungen, Anbringung Motor links montiert,
Zündquellenfreier Ausführung (EEX-T3 Motor),
Sonderlackierung möglich

Stand der Technik: 01021-07-00 Technische Änderungen vorbehalten! Bei Rückfragen stehen Ihnen die ESTA-Experten gern zur Verfügung.